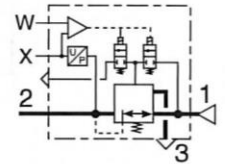
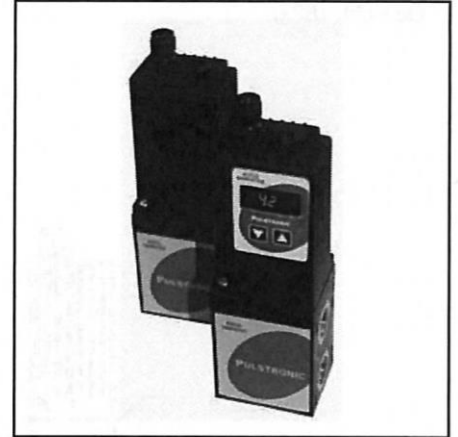


MERKMALE

PULSTRONIC II ist ein elektropneumatisches Druckregelventil (E/P-Wandler) in kompakter Bauform, welches ein elektrisches Signal in einen pneumatischen Druck umwandelt. Durch den integrierten Regelkreis mit elektronischer Druckrückführung eignet es sich besonders für präzise Druckregelungen.

ALLGEMEINES

Medium		: Luft oder neutrale Gase, gefiltert 50 µm, geölt oder ungeölt
Anschluss		: G 1/4
Druckbereich		: 0-3 bar, 0-6 bar, 0-10 bar
Temperatur	- Medium	: 0 °C bis 60 °C
	- Umgebung	: 0 °C bis 50 °C
Analog Sollwert		: 0 - 10 V, 0 - 20 mA, 4 - 20 mA
Failsafe-Verhalten		: Druckhaltend bei Spannungsausfall, ohne Regelung
Hysterese		: < 1 % vom Endwert
Reproduzierbarkeit		: ± 0,5 % vom Endwert


KONSTRUKTIONSMERKMALE

Gehäuse: POM
 Innenteile: POM
 Abdichtung: NBR, FPM

ELEKTRISCHE DATEN

Spannung (max. Restwelligkeit 10 %)	Leistungsaufnahme max. (W)	Stromaufnahme max. (mA)	Isolations- klasse	Schutzart	Elektrischer Anschluss
24 V= +/-10%	3,6	150	F	IP 65	5-polige Leitungsdose M12 (separat zu bestellen)

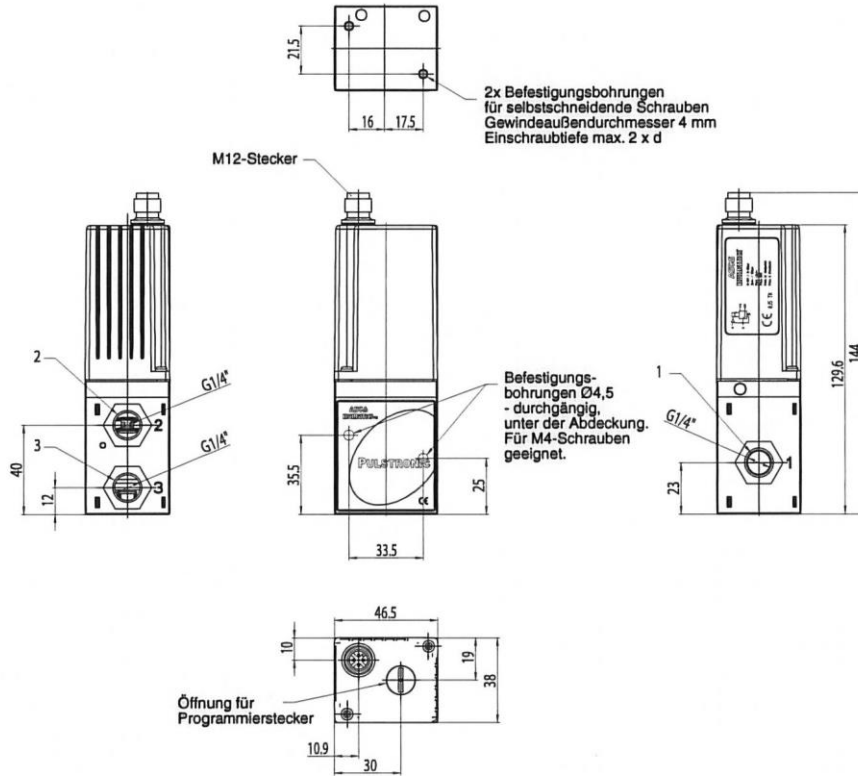
KENNDATEN

Ø Anschluss	Ø Nennweite DN (mm)	Durchfluss	
		K _v -Wert (Nm ³ /h)	bei 6 bar (NI/min)
G 1/4	4	0,25	470

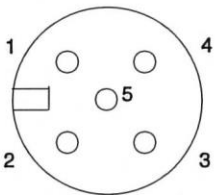
ABMESSUNGEN UND GEWICHTE

VERSION G 1/4

Gewicht: 182 g



STECKERBELEGUNG / KABELBELEGUNG



Ansicht von der Lötseite

Pin	Beschreibung	5-adriges Kabel (2m)	6-adriges Kabel (5m, 10m)
1	24V-Spannungsversorgung	braun	braun
2	Analoger Sollwert-Eingang	weiß	weiß
3	Versorgung Masse	blau	grün
	Analoge Masse *		gelb
4	Analoger Ausgang (Istwert)	schwarz	rosa
5	PE-Anschluss	grau	grau
Kabelschirm	EMV-Abschirmung	Schirm	Schirm

*) Bei Kabellängen größer 2 m wird ein 6-poliges Kabel mit separater Analogmasse verwendet, um den Spannungsabfall für den Sollwert auszugleichen.